

Fiche droite élastomère



2P+T 16A

Réf. : 3101-303-0300

220 - 240 V

50-60Hz

2P+T 16A

Caractéristiques

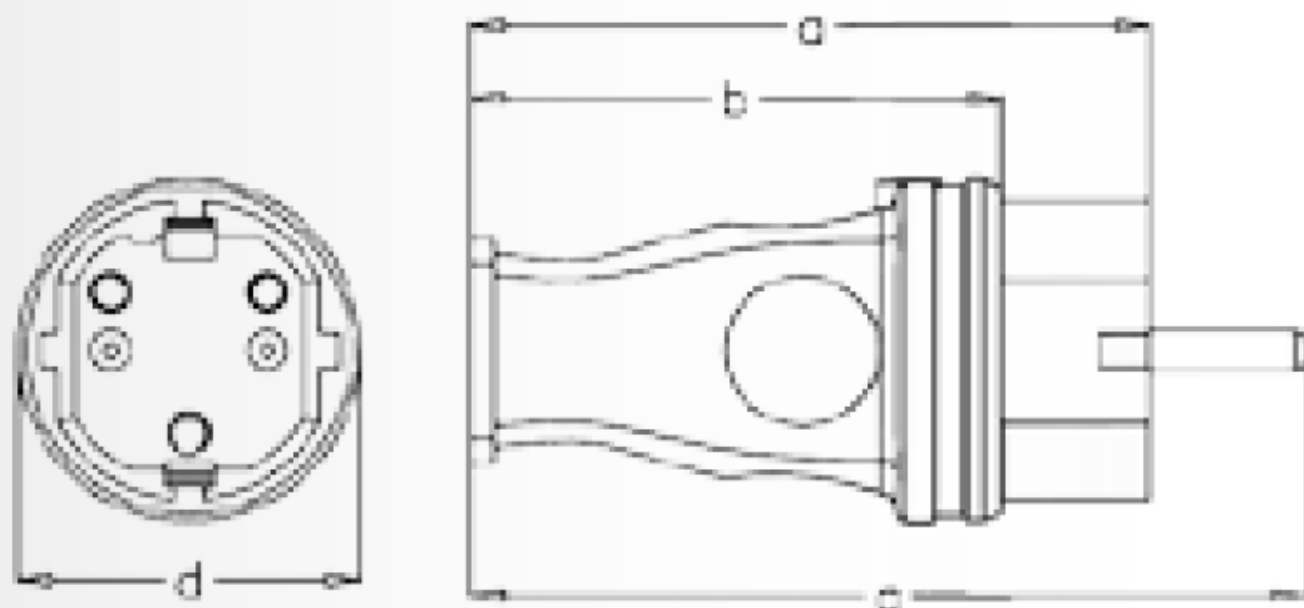
Caractéristiques générales

- Matière plastique (élastomère thermoplastique)

Indice de protection

- IP44

Dimensions



a	83
b	65
c	102
d	42