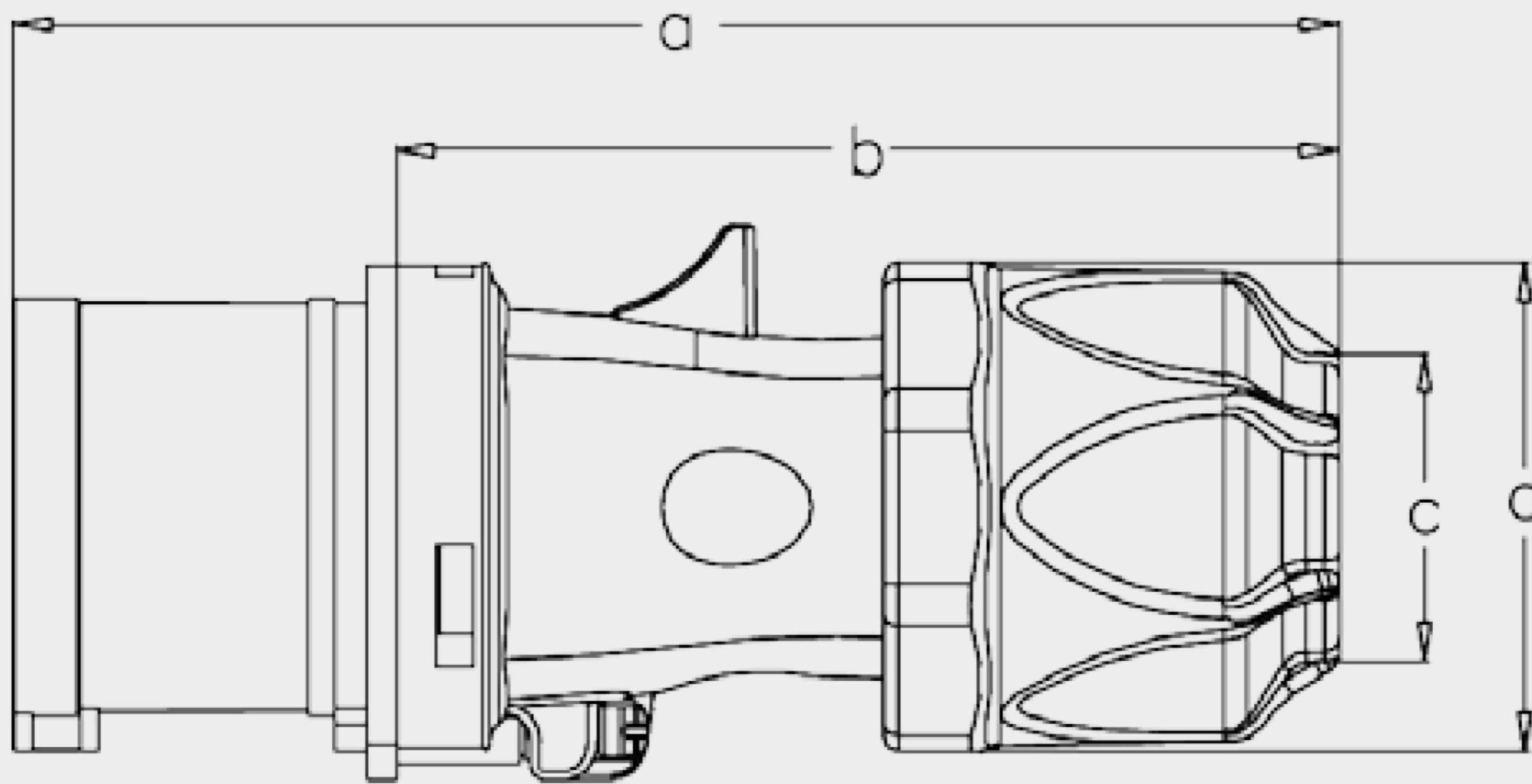




# Caractéristiques techniques

## Schéma



## Poids (gr.)

2P	24V	
	16A	32A
Poids	100	100

2P+T	24V	
	16A	32A
Poids	120	120

2P+T	200-250V		
	16A	32A	63A
Poids	120	120	500

3P+T	380-415V		
	16A	32A	63A
Poids	150	180	550

3P+N+T	380-415V		
	16A	32A	63A
Poids	160	220	600

## Dimensions (mm)

2P	24V	
	16A	32A
a	130	130
b	102	102
c	8-24	8-24
d	50	50

3P+T	380-415V		
	16A	32A	63A
a	137	149	242
b	100	103	172
c	8-24	8-24	14.5-36
d	50	50	64

2P+T	200-250V		
	16A	32A	63A
a	131	149	242
b	94	103	172
c	8-24	8-24	14.5-36
d	50	50	64

3P+N+T	380-415V		
	16A	32A	63A
a	140	156	242
b	103	110	172
c	8-24	8-24	14.5-36
d	50	50	64