



Prises mobiles GT IP67



Caractéristiques



Caractéristiques générales

- Matière plastique (polyamide 66)
- Autoextinguibilité : 960°C
- Presse-étoupe avec joint intégré
- Verrouillage avec raccord fileté

Indice de protection

- IP67

Visuels



3P+T 63A

3P+T

63A Réf. : 3132-304-1699
125A Réf. : 3137-304-1699

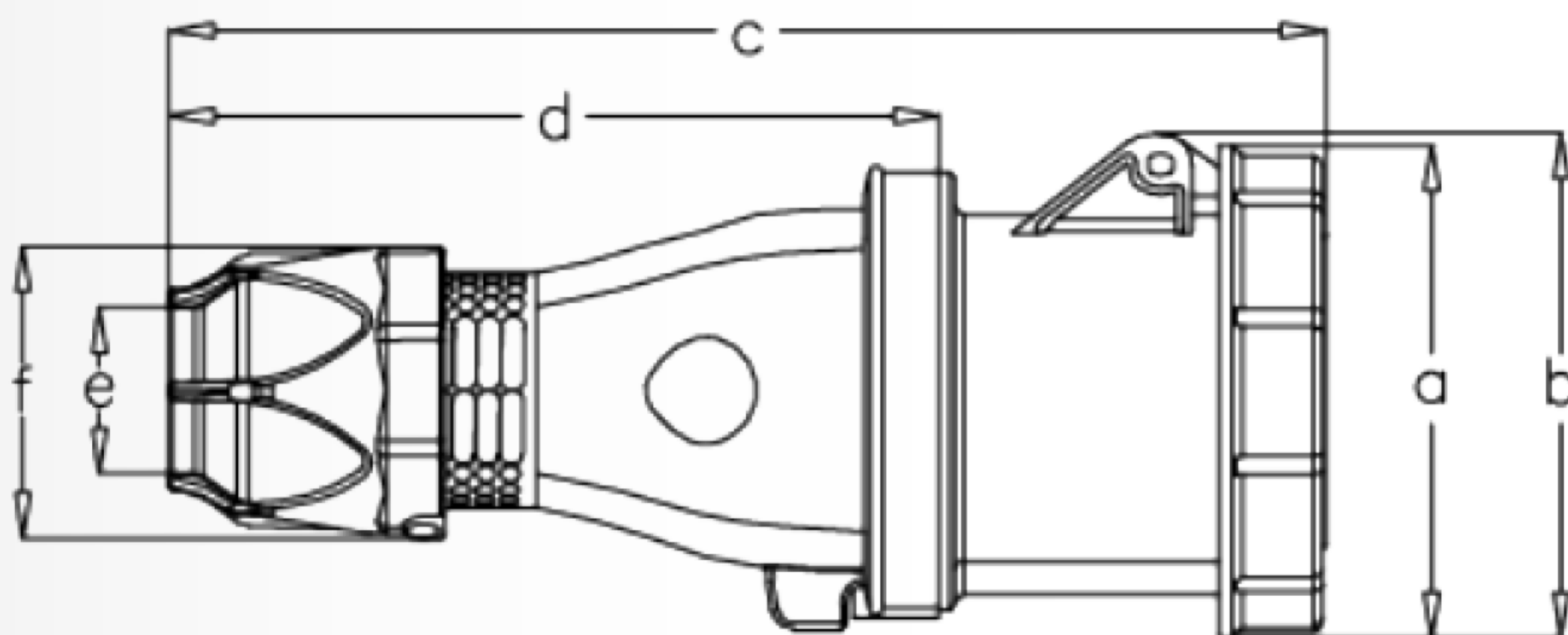


3P+N+T 63A

3P+N+T

63A Réf. : 3134-304-1699
125A Réf. : 3138-304-1699

Schéma



Poids (gr.)

3P+T	380-415V	
	63A	125A
Poids	650	800

3P+N+T	380-415V	
	63A	125A
Poids	700	850

Dimensions (mm)

3P+T	380-415V	
	63A	125A
a	115	131
b	242	270
c	172	196
d	14.5-36	22.5-50
e	64	83

3P+N+T	380-415V	
	63A	125A
a	115	131
b	242	270
c	172	196
d	14.5-36	22.5-50
e	64	83

Références

GT connecteurs		63A		125A	
Tension (V)	Position de la terre	Fréquence (Hz)	Référence		
110V	4h	50 Hz - 60Hz	3132-304-0799-4h	3137-304-0799-4h	
230V	9h	50 Hz - 60Hz	3132-304-0999-9h	3137-304-0999-9h	
400V	6h	50 Hz - 60Hz	3132-304-1699	3137-304-1699	
500V	7h	50 Hz - 60Hz	3132-304-0399-7h	3137-304-0399-7h	
50-500V	10h	100 Hz - 300Hz	3132-304-1199-10h	3137-304-1199-10h	
50-500V	2h	300 Hz - 500Hz	3132-304-1199-2h	3137-304-1199-2h	
110V	4h	50 Hz - 60Hz	3134-304-0799-4h	3138-304-0799-4h	
230V	9h	50 Hz - 60Hz	3134-304-0999-9h	3138-304-0999-9h	
400V	6h	50 Hz - 60Hz	3134-304-1699	3138-304-1699	
500V	7h	50 Hz - 60Hz	3134-304-0399-7h	3138-304-0399-7h	
50-500V	10h	100 Hz - 300Hz	3134-304-1199-10h	3138-304-1199-10h	
50-500V	2h	300 Hz - 500Hz	3134-304-1199-2h	3138-304-1199-2h	

