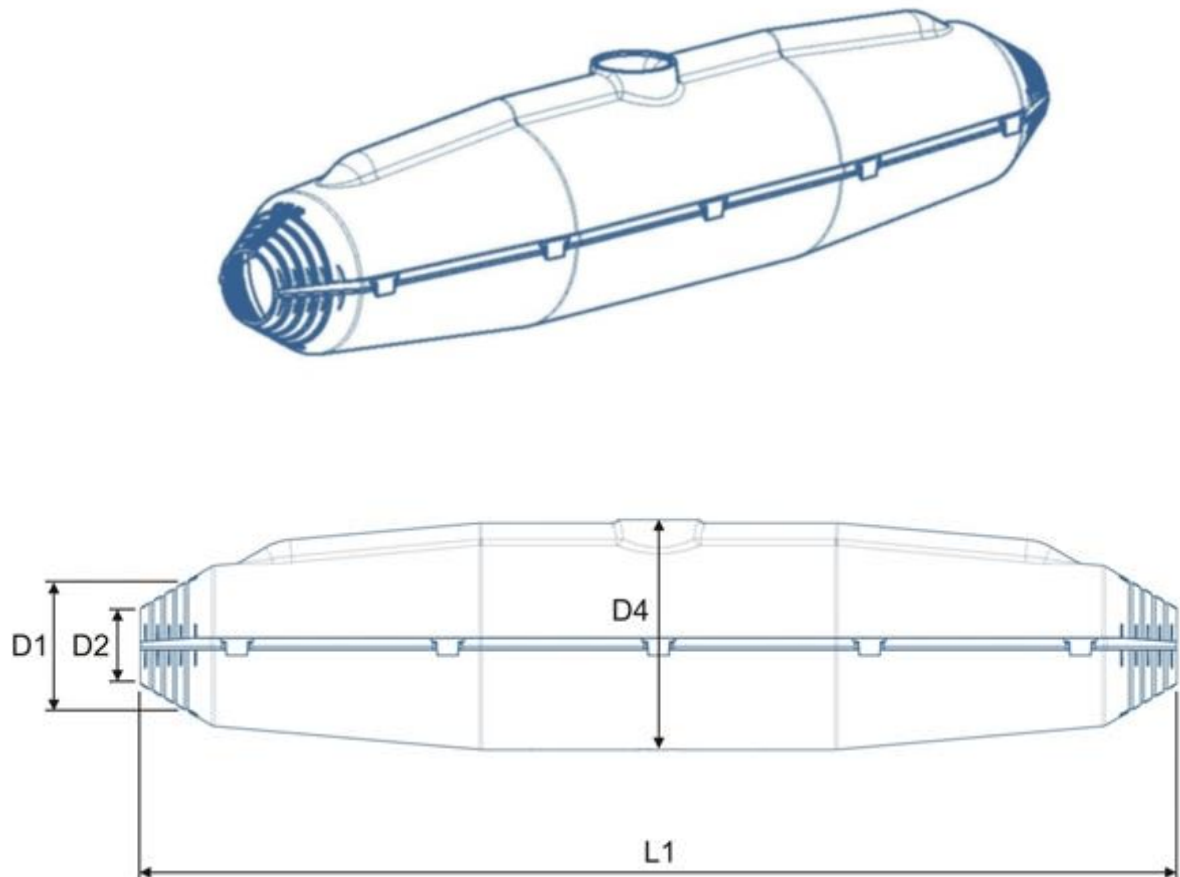
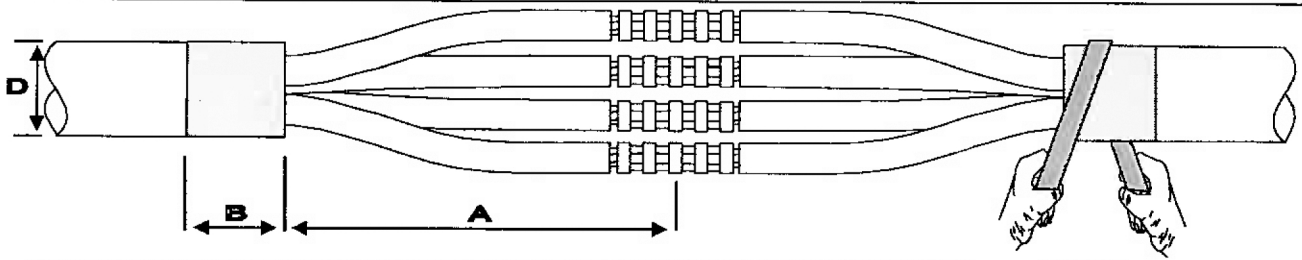


Boîtes de jonction Type GT 0 – 6

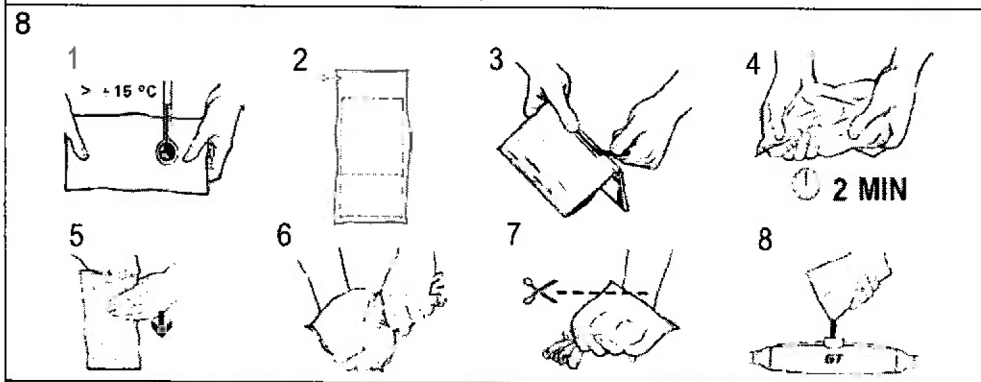
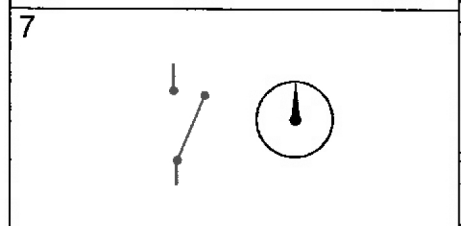
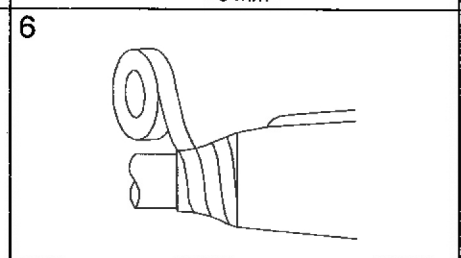
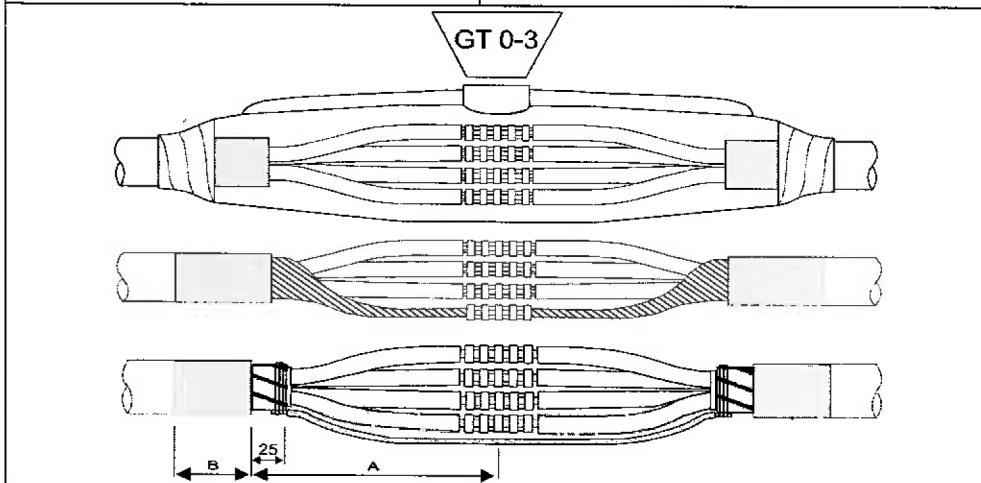
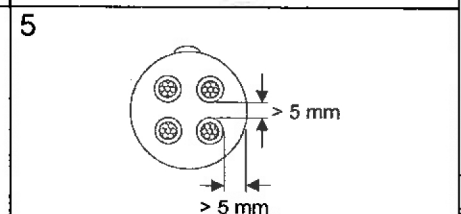
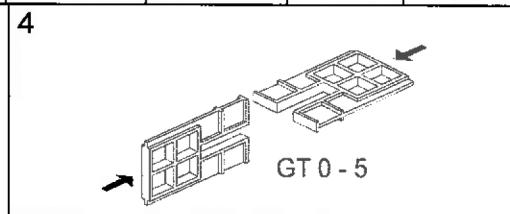
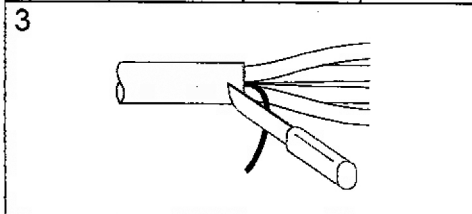
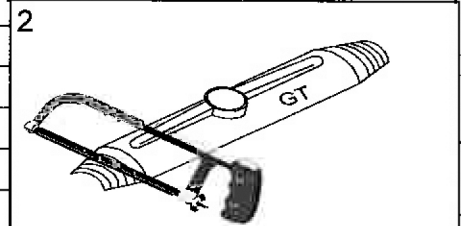
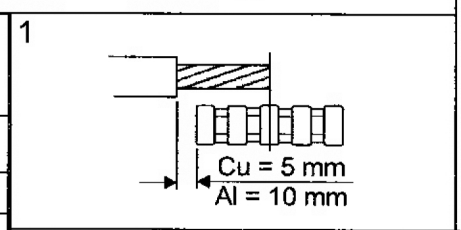
- Matière : Polycarbonat (PC)
- Couleur : transparent



Type	L1 (mm)	D1 Ø de câble max.	D2 Ø de câble min.	D4 (mm)
GT 0	160	19	5	40
GT 1	190	28	5	49
GT 2	240	35	14	57
GT 3	270	35	15	67
GT 4	360	42	19	95
GT 5	430	50	25	108
GT 6	530	67	33	132



Manchon Type	Diamètre de câble de - à mm	N(A)YY		N(A)YC(W)Y	NYFGY	A mm	B mm
		Section max. à mm ²					
GT 0	6 - 19	4 x 4	5 x 2,5			50	30
GT 1	6 - 27	4 x 10	5 x 6			55	40
GT 2	14 - 34	4 x 16	5 x 10	3 x 16/16		80	40
GT 3	16 - 37	4 x 25	5 x 16	3 x 25/25		95	40
GT 4	20 - 44	4 x 50		3 x 50/50	4 x 35	140	40
GT 5	26 - 52	4 x 95		3 x 95/95	4 x 70	175	40
GT 6	35 - 67	4 x 150		3 x 120/120	4 x 120	200	40



- Liste de colisage**
- Boîte
 - Gants de protection
 - Entonnoir (GT 0 - 3)
 - Capuchon de fermeture
 - Ruban adhésif isolant
 - Résine à couler
 - Séparateurs (GT 0 - 5)
 - Instructions de montage