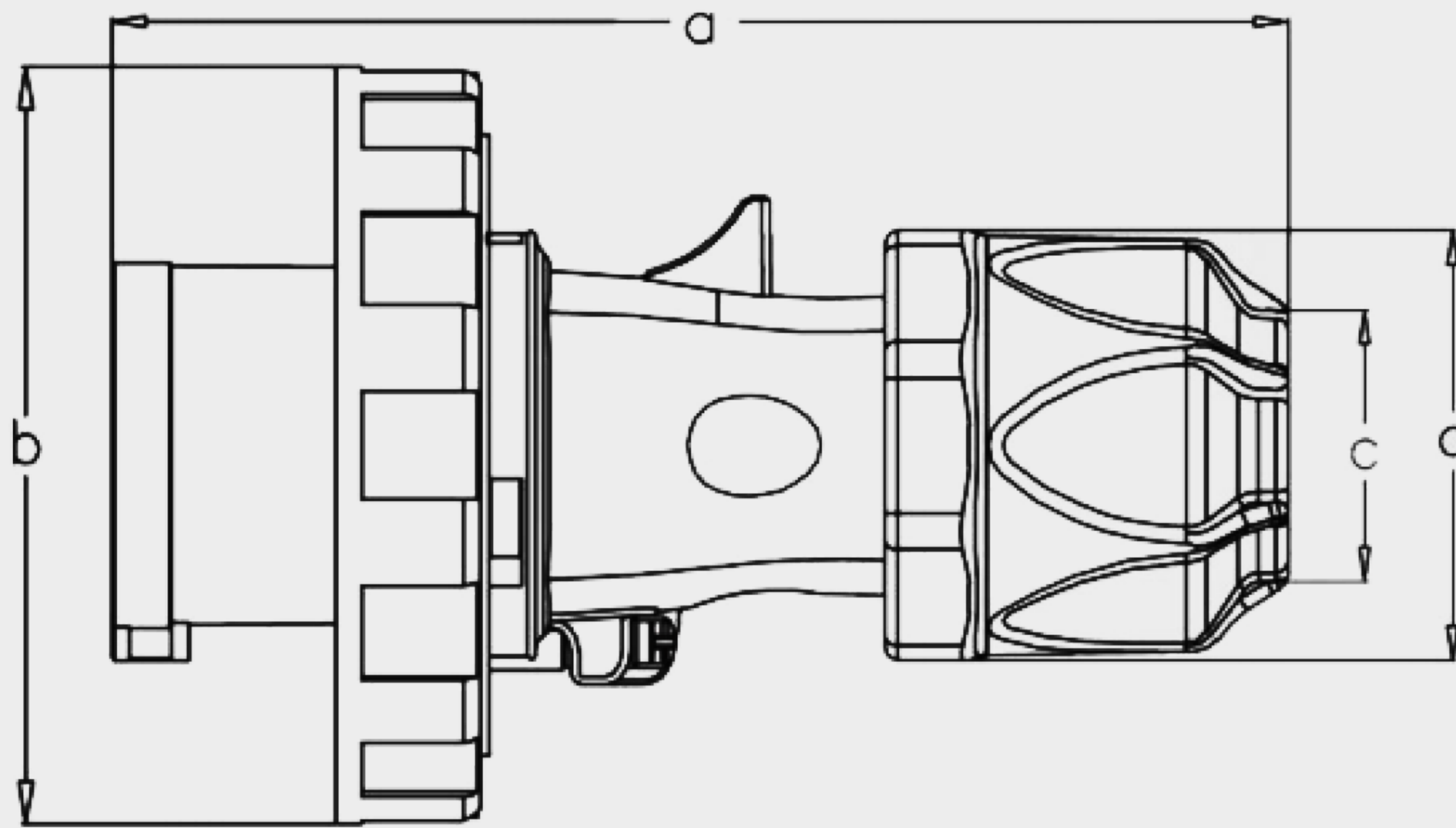




Caractéristiques techniques

Schéma



Poids (gr.)

2P	24V	
	16A	32A
Poids	120	120

2P+T	24V	
	16A	32A
Poids	150	150

2P+T	200-250V		
	16A	32A	63A
Poids	160	200	550

3P+T	380-415V			
	16A	32A	63A	125A
Poids	170	220	600	1000

3P+N+T	380-415V			
	16A	32A	63A	125A
Poids	190	260	710	1100

Dimensions (mm)

2P	24V	
	16A	32A
a	130	130
b	72	72
c	8-24	8-24
d	50	50

3P+T	380-415V			
	16A	32A	63A	125A
a	137	149	242	270
b	80	94	115	131
c	8-24	8-24	14.5-36	22.5-50
d	50	50	64	83

2P+T	200-250V		
	16A	32A	63A
a	131	149	242
b	72	94	115
c	8-24	8-24	14.5-36
d	50	50	64

3P+N+T	380-415V			
	16A	32A	63A	125A
a	140	156	242	270
b	89	102	115	131
c	8-24	8-24	14.5-36	22.5-50
d	50	50	64	83