

Prises Élastomères



Prise élastomère IP44



2P+T 16A

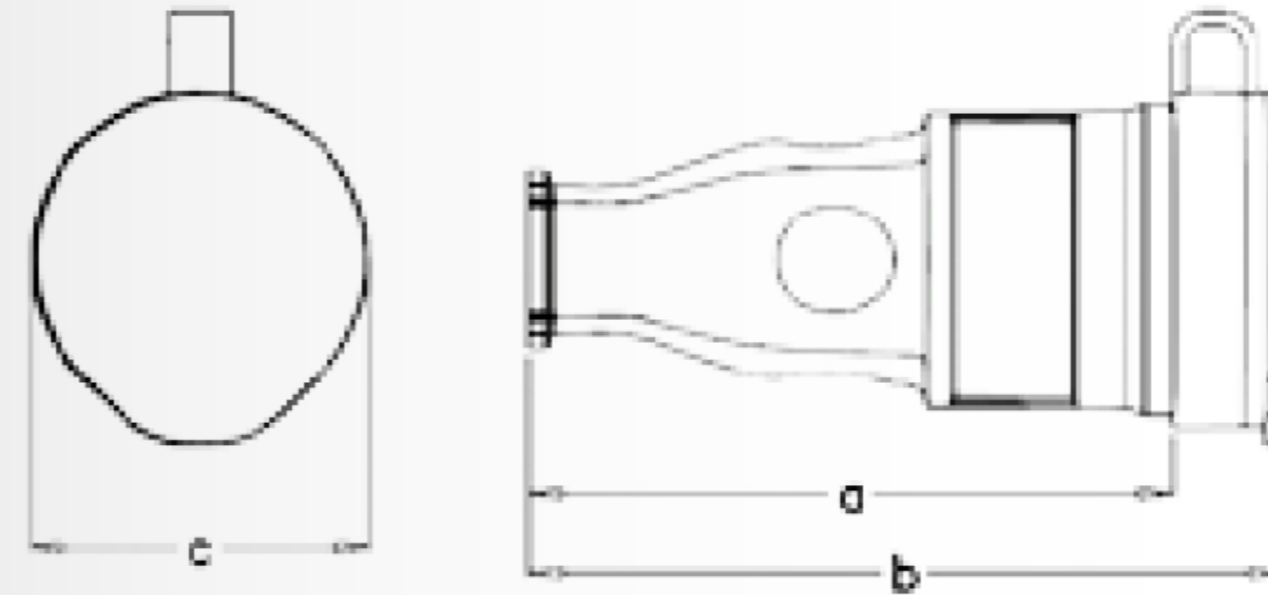
IP 44

220 - 240 V

50-60Hz

Réf. : 3101-325-0300

Dimensions



a	110
b	115
c	45

Prises élastomères arrivée mono IP44



2P+T 16A

IP 44

250 V

50-60Hz


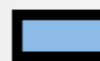
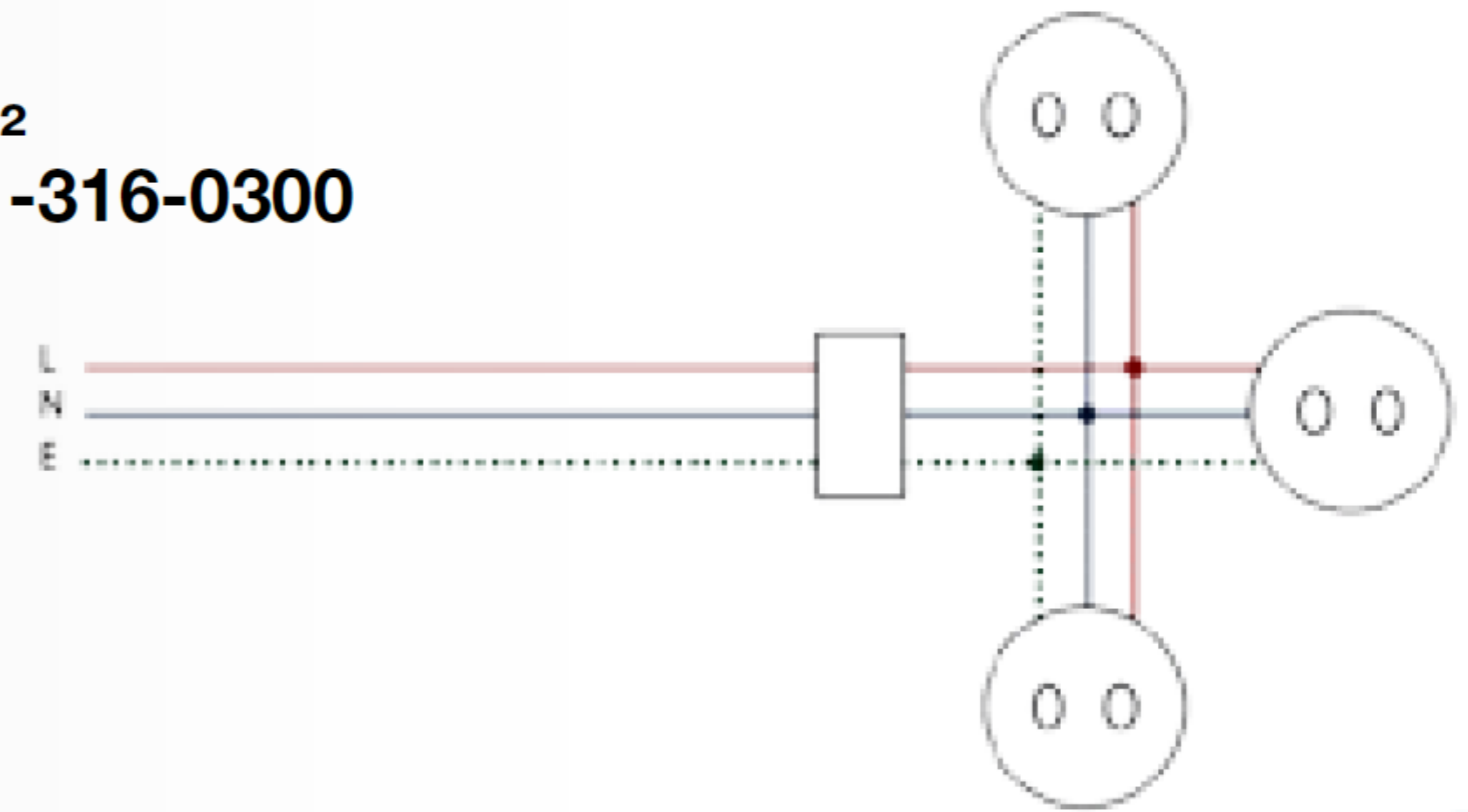
MONO  **3G2,5 mm²**
Réf. : 3101-316-0300

Schéma de câblage

MONO **3G2,5 mm²**
 Réf. : 3101-316-0300



Prises élastomères arrivée tétra IP44



3P+N+T 16A

IP 44

250 V

50-60Hz



TETRA  **5G2,5 mm²**
Réf. : 3101-317-0300

Schéma de câblage

TETRA **5G2,5 mm²**
 Réf. : 3101-317-0300

