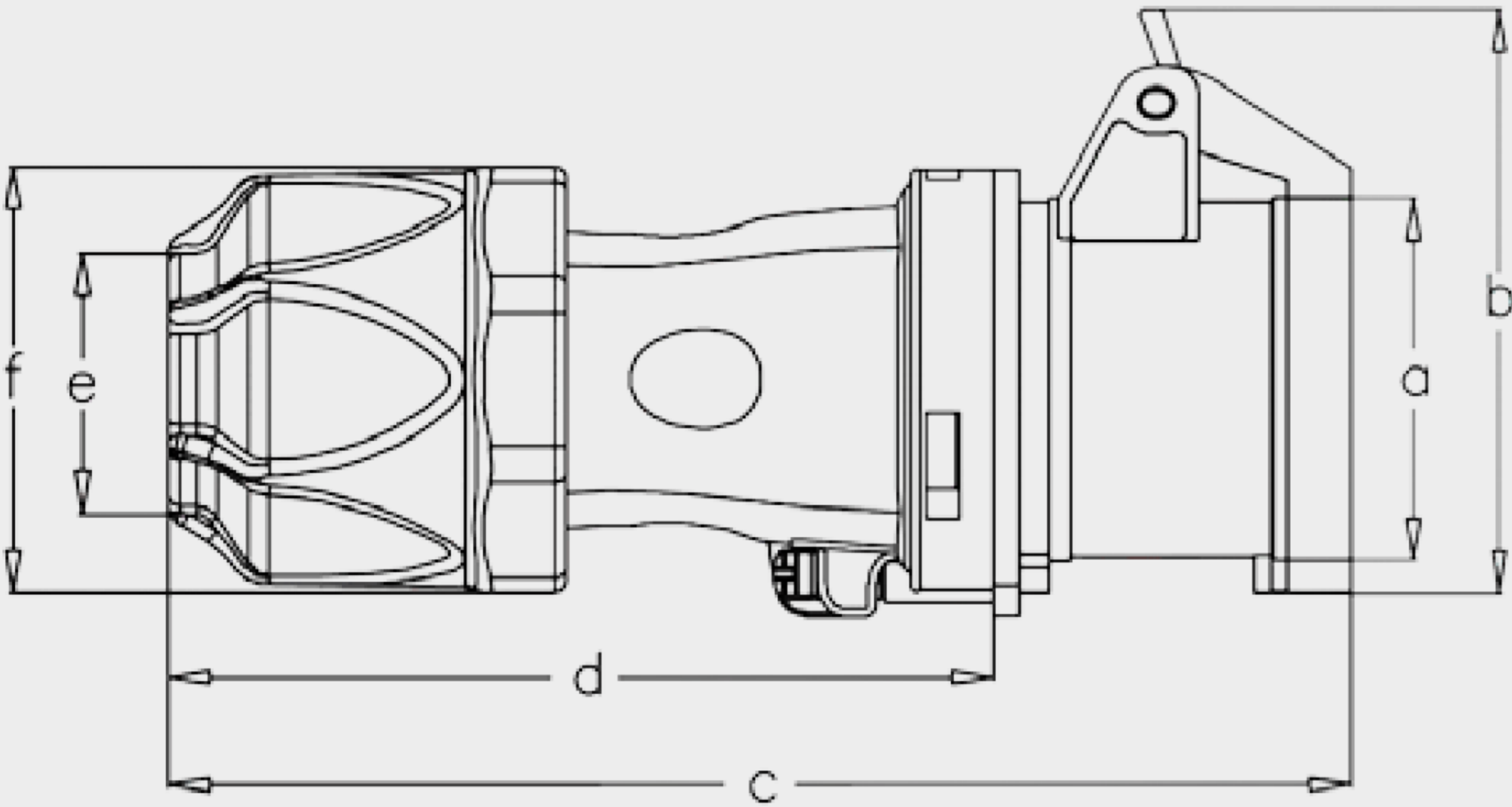




Caractéristiques techniques



Schéma



Poids (gr.)

2P	24V	
	16A	32A
Poids	120	120

2P+T	24V	
	16A	32A
Poids	140	140

2P+T	200-250V		
	16A	32A	63A
Poids	160	230	550

3P+T	380-415V		
	16A	32A	63A
Poids	190	240	600

3P+N+T	380-415V		
	16A	32A	63A
Poids	210	270	650

Dimensions (mm)

2P	24V	
	16A	32A
2P+T	16A	32A
a	60	60
b	83	83
c	145	145
d	102	102
e	8-24	8-24
f	50	50

3P+T	380-415V		
	16A	32A	63A
a	60	72	-
b	81	108	107
c	146	159	264
d	97	100	171
e	8-24	8-24	14-36
f	50	50	64

2P+T	200-250V		
	16A	32A	63A
a	53	72	-
b	83	108	107
c	139	159	264
d	91	100	171
e	8-24	8-24	14-36
f	50	50	64

3P+N+T	380-415V		
	16A	32A	63A
a	67	72	-
b	100	113	107
c	149	165	264
d	100	107	171
e	8-24	8-24	14.5-36
f	50	50	64