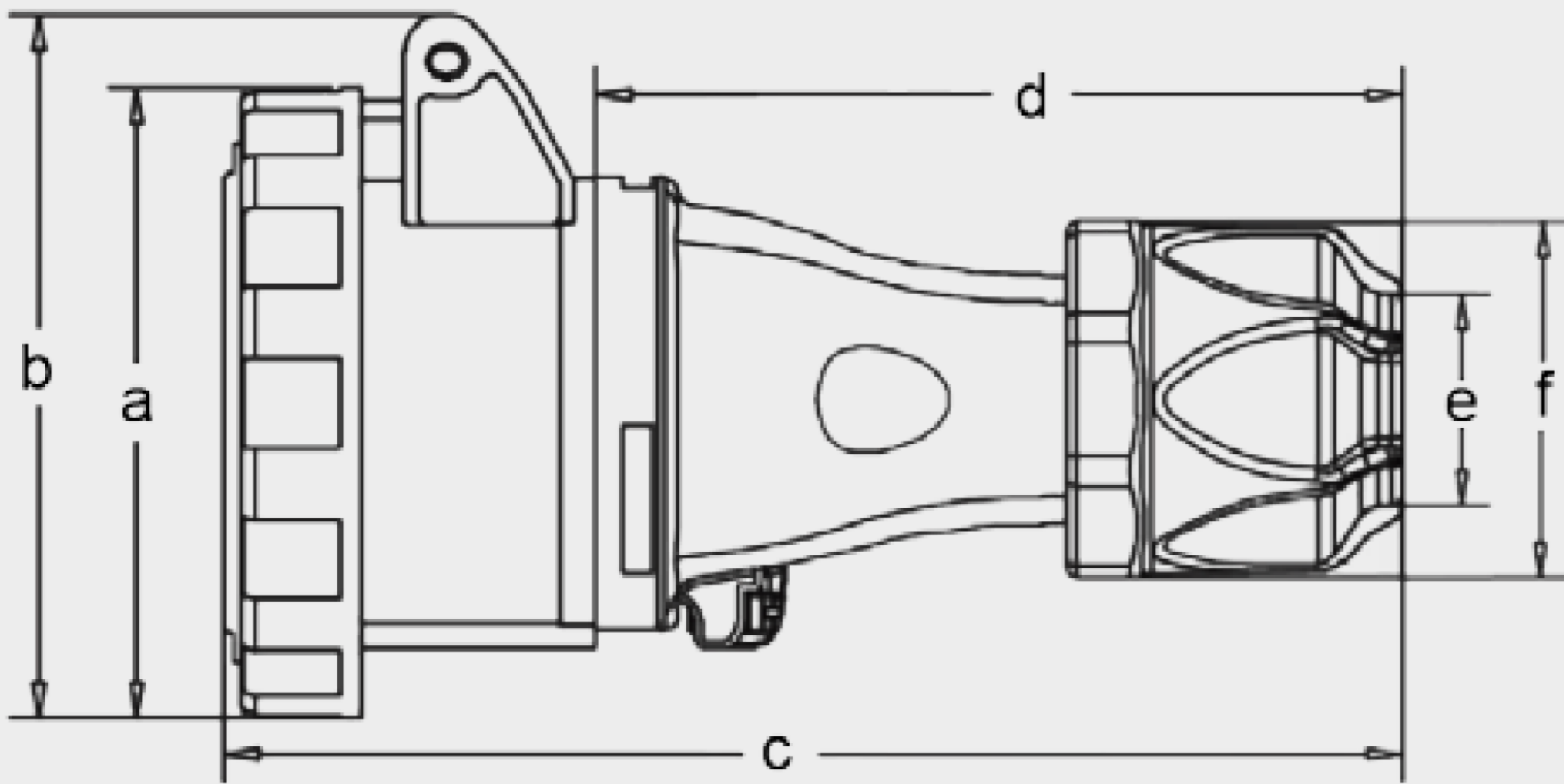




# Caractéristiques techniques



## Schéma



## Poids (gr.)

2P	24V	
	16A	32A
Poids	150	150

2P+T	24V	
	16A	32A
Poids	200	200

2P+T	200-250V		
	16A	32A	63A
Poids	190	260	600

3P+T	380-415V			
	16A	32A	63A	125A
Poids	210	280	650	800

3P+N+T	380-415V			
	16A	32A	63A	125A
Poids	240	320	700	850

## Dimensions (mm)

2P	24V	
	16A	32A
a	72	72
b	83	83
c	145	145
d	102	102
e	8-24	8-24
f	50	50

3P+T	380-415V			
	16A	32A	63A	125A
a	80	94	109	123
b	88	100	112	126
c	152	168	264	270
d	97	103	171	195
e	8-24	8-24	14.5-36	22.5-50
f	50	50	64	83

2P+T	200-250V		
	16A	32A	63A
a	72	94	109
b	81	103	112
c	144	163	264
d	91	100	171
e	8-24	8-24	14.5-36
f	50	50	64

3P+N+T	380-415V			
	16A	32A	63A	125A
a	89	102	109	123
b	100	108	112	126
c	153	172	264	270
d	99	107	171	195
e	8-24	8-24	14.5-36	22.5-50
f	50	50	64	83