

Aperçu d'impression: Bornes pour boîte de dérivation pour tous types de conducteurs COMPACT; Borne pour 2 conducteurs; avec leviers de manipulation; Température ambiante max. 85°C - Numéro d'article: 221-612



**Bornes pour boîte de dérivation pour tous types de conducteurs COMPACT; Borne pour 2 conducteurs; avec leviers de manipulation; Température ambiante max. 85°C**

Numéro d'article: 221-612



Bornes pour boîte de dérivation pour tous types de conducteurs COMPACT; Borne pour 2 conducteurs; avec leviers de manipulation; Température ambiante max. 85°C

### Marquages

RoHS ✓  
Compliant

### Dates commerciales

Fournisseur	WAGO
Réf. article fournisseur	221-612
GTIN / EAN	4055143704168
Sommaire	1
Unité d'emballage	50
Numéro d'article client	

### Commentaires

### Données techniques

#### Autres

Remarque de sécurité 1	dans des réseaux mis à la terre
Données de référence selon	EN 60664
Tension de référence (II / 2) [V]	450 [V]
Tension assignée de tenue aux chocs (II / 2) [kV]	4 [kV]

Aperçu d'impression: Bornes pour boîte de dérivation pour tous types de conducteurs COMPACT; Borne pour 2 conducteurs; avec leviers de manipulation; Température ambiante max. 85°C - Numéro d'article: 221-612

<b>Données techniques</b>	
<i>Courant [A]</i>	41 [A]
<i>Légende Données de référence</i>	<i>(II / 2) Overvoltage category II / Pollution degree 2</i>
<i>Technique de connexion</i>	CAGE CLAMP®
<i>Type d'actionnement</i>	Levier de manipulation
<i>Matière plastique conducteur raccordable</i>	Cuivre
<i>Section nominale :</i>	6 mm <sup>2</sup>
<i>Conducteur rigide</i>	0,5 ... 6 mm <sup>2</sup> / 20 ... 10 AWG
<i>conducteurs semi-rigides</i>	0,5 ... 6 mm <sup>2</sup> / 20 ... 10 AWG
<i>Conducteur souple</i>	0,5 ... 6 mm <sup>2</sup> / 20 ... 10 AWG
<i>Longueur de dénudage</i>	12 ... 14 mm / 0.47 ... 0.55 inch
<i>Nombre total des points de serrage</i>	2
<i>Nombre total des potentiels</i>	1
<i>Type de câblage</i>	Câblage latéral
<i>Largeur</i>	16 mm / 0.63 inch
<i>Hauteur</i>	10,1 mm / 0.398 inch
<i>Profondeur</i>	21,1 mm / 0.831 inch
<i>Couleur</i>	transparent
<i>Classe d'inflammabilité selon UL94</i>	V2
<i>Poids [g]</i>	environ 2.55 [g]
<i>Température ambiante (fonctionnement)</i>	85 °C
<i>Température d'utilisation continue jusqu'à [°C]</i>	105 [°C]
<i>T-Marking per EN 60998</i>	T85
<i>Fonction principale de produit</i>	Borne levier
<i>Type de produit</i>	Bornes de raccordement

Aperçu d'impression: Bornes pour boîte de dérivation pour tous types de conducteurs COMPACT; Borne pour 2 conducteurs; avec leviers de manipulation; Température ambiante max. 85°C - Numéro d'article: 221-612

---

#### Photos & dessins



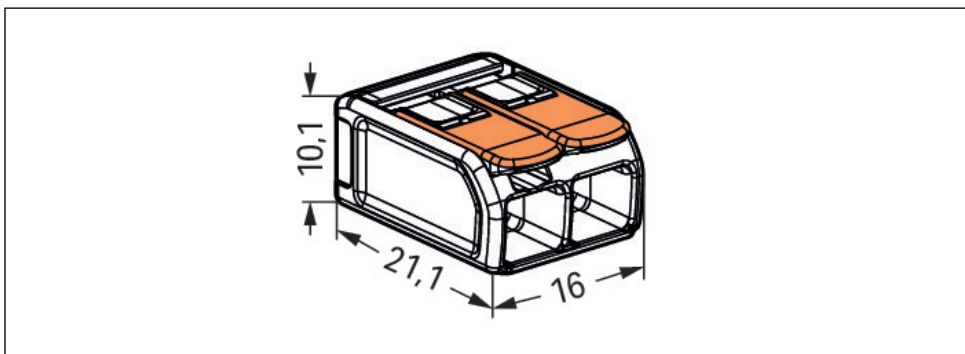
Aperçu d'impression: Bornes pour boîte de dérivation pour tous types de conducteurs COMPACT; Borne pour 2 conducteurs; avec leviers de manipulation; Température ambiante max. 85°C - Numéro d'article: 221-612

---



Aperçu d'impression: Bornes pour boîte de dérivation pour tous types de conducteurs COMPACT; Borne pour 2 conducteurs; avec leviers de manipulation; Température ambiante max. 85°C - Numéro d'article: 221-612

---



Aperçu d'impression: Bornes pour boîte de dérivation pour tous types de conducteurs COMPACT; Borne pour 2 conducteurs; avec leviers de manipulation; Température ambiante max. 85°C - Numéro d'article: 221-612

---



#### Adresse

WAGO Kontakttechnik GmbH & Co. KG

Hansastr. 27

32423 Minden

Telefon: 0571/887-0

Fax: 0571/887-169

<http://www.wago.com>

© WAGO Kontakttechnik GmbH & Co. KG

Technische Änderungen und Irrtümer vorbehalten.