

Aperçu d'impression: Bornes pour boîte de dérivation pour tous types de conducteurs COMPACT; Borne pour 3 conducteurs; avec leviers de manipulation; Température ambiante max. 85°C - Numéro d'article: 221-613



Bornes pour boîte de dérivation pour tous types de conducteurs COMPACT; Borne pour 3 conducteurs; avec leviers de manipulation; Température ambiante max. 85°C

Numéro d'article: 221-613



Bornes pour boîte de dérivation pour tous types de conducteurs COMPACT; Borne pour 3 conducteurs; avec leviers de manipulation; Température ambiante max. 85°C

Marquages

RoHS ✓
Compliant

Dates commerciales

Fournisseur	WAGO
Réf. article fournisseur	221-613
GTIN / EAN	4055143715416
Sommaire	1
Unité d'emballage	30
Numéro d'article client	

Commentaires

Données techniques

Autres

Remarque de sécurité 1	dans des réseaux mis à la terre
Données de référence selon	EN 60664
Tension de référence (II / 2) [V]	450 [V]
Tension assignée de tenue aux chocs (II / 2) [kV]	4 [kV]

Aperçu d'impression: Bornes pour boîte de dérivation pour tous types de conducteurs COMPACT; Borne pour 3 conducteurs; avec leviers de manipulation; Température ambiante max. 85°C - Numéro d'article: 221-613

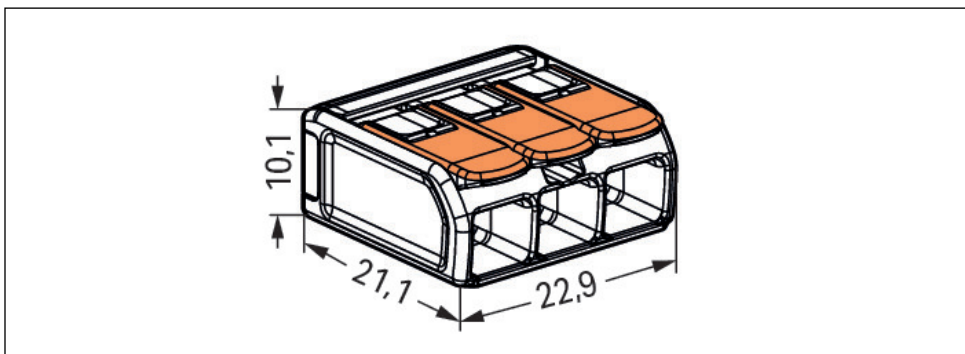
Données techniques	
<i>Courant [A]</i>	<i>41 [A]</i>
<i>Légende Données de référence</i>	<i>(II / 2) Overvoltage category II / Pollution degree 2</i>
<i>Technique de connexion</i>	<i>CAGE CLAMP®</i>
<i>Type d'actionnement</i>	<i>Levier de manipulation</i>
<i>Matière plastique conducteur raccordable</i>	<i>Cuivre</i>
<i>Section nominale :</i>	<i>6 mm²</i>
<i>Conducteur rigide</i>	<i>0,5 ... 6 mm² / 20 ... 10 AWG</i>
<i>conducteurs semi-rigides</i>	<i>0,5 ... 6 mm² / 20 ... 10 AWG</i>
<i>Conducteur souple</i>	<i>0,5 ... 6 mm² / 20 ... 10 AWG</i>
<i>Longueur de dénudage</i>	<i>12 ... 14 mm / 0.47 ... 0.55 inch</i>
<i>Nombre total des points de serrage</i>	<i>3</i>
<i>Nombre total des potentiels</i>	<i>1</i>
<i>Type de câblage</i>	<i>Câblage latéral</i>
<i>Largeur</i>	<i>22,9 mm / 0.902 inch</i>
<i>Hauteur</i>	<i>10,1 mm / 0.398 inch</i>
<i>Profondeur</i>	<i>21,1 mm / 0.831 inch</i>
<i>Couleur</i>	<i>transparent</i>
<i>Classe d'inflammabilité selon UL94</i>	<i>V2</i>
<i>Poids [g]</i>	<i>environ 4.014 [g]</i>
<i>Température ambiante (fonctionnement)</i>	<i>85 °C</i>
<i>Température d'utilisation continue jusqu'à [°C]</i>	<i>105 [°C]</i>
<i>T-Marking per EN 60998</i>	<i>T85</i>
<i>Fonction principale de produit</i>	<i>Borne levier</i>
<i>Type de produit</i>	<i>Bornes de raccordement</i>

Aperçu d'impression: Bornes pour boîte de dérivation pour tous types de conducteurs COMPACT; Borne pour 3 conducteurs; avec leviers de manipulation; Température ambiante max. 85°C - Numéro d'article: 221-613

Photos & dessins



Aperçu d'impression: Bornes pour boîte de dérivation pour tous types de conducteurs COMPACT; Borne pour 3 conducteurs; avec leviers de manipulation; Température ambiante max. 85°C - Numéro d'article: 221-613



Aperçu d'impression: Bornes pour boîte de dérivation pour tous types de conducteurs COMPACT; Borne pour 3 conducteurs; avec leviers de manipulation; Température ambiante max. 85°C - Numéro d'article: 221-613



Adresse

WAGO Kontakttechnik GmbH & Co. KG

Hansastr. 27

32423 Minden

Telefon: 0571/887-0

Fax: 0571/887-169

<http://www.wago.com>

© WAGO Kontakttechnik GmbH & Co. KG

Technische Änderungen und Irrtümer vorbehalten.