

module de contact avec 1 élément de contact, 1Ö, borne à vis, pour fixation sur plaque frontale



Figure à titre d'exemple

Nom de marque produit	SIRIUS ACT
Désignation du produit	Module de contact
Désignation type de produit	3SU1

Caractéristiques techniques générales

Fonction produit	
• Manœuvre positive d'ouverture	Oui
Tension d'isolement	
• Valeur assignée	500 V
Degré de pollution	3
Type de tension	
• de la tension d'emploi	AC/DC
• de la tension d'entrée	CA/CC
Tension de tenue aux chocs Valeur assignée	6 kV
Indice de protection IP	
• du boîtier	IP40
• de la borne de raccordement	IP20
Tenue aux chocs	

<ul style="list-style-type: none"> • selon CEI 60068-2-27 • pour applications ferroviaires selon EN 61373 	Onde demi-sinus 50g / 11 ms catégorie 1, classe B
Tenue aux vibrations	
<ul style="list-style-type: none"> • selon CEI 60068-2-6 • pour applications ferroviaires selon EN 61373 	10 ... 500 Hz : 5g catégorie 1, classe B
Fréquence de manœuvres max.	3 600 1/h
Durée de vie mécanique (cycles de manœuvre)	
<ul style="list-style-type: none"> • typique 	10 000 000
Durée de vie électrique (Cycles de manœuvre)	
<ul style="list-style-type: none"> • typique 	10 000 000
Courant thermique	10 A
Courant permanent du disjoncteur caractéristique C	10 A
Tension d'emploi	
<ul style="list-style-type: none"> • pour CA <ul style="list-style-type: none"> — pour 50 Hz Valeur assignée — pour 60 Hz Valeur assignée • pour CC <ul style="list-style-type: none"> — Valeur assignée 	5 ... 500 V 5 ... 500 V 5 ... 500 V

Electronique de puissance

Fiabilité de contact	Un contact défaillant sur 100 millions (17 V, 5 mA), un contact défaillant sur 10 millions (5 V, 1 mA)
-----------------------------	--

Circuit auxiliaire

Type du contact des contacts auxiliaires	Alliage d'argent
Nombre de contacts NF	
<ul style="list-style-type: none"> • pour contacts auxiliaires <ul style="list-style-type: none"> — à commutation retardée 	1 0
Nombre de contacts NO	
<ul style="list-style-type: none"> • pour contacts auxiliaires <ul style="list-style-type: none"> — à commutation anticipée 	0 0
Nombre d'inverseurs	
<ul style="list-style-type: none"> • pour contacts auxiliaires 	0
Courant d'emploi pour AC-12	
<ul style="list-style-type: none"> • pour 24 V Valeur assignée • pour 48 V Valeur assignée • pour 110 V Valeur assignée • pour 230 V Valeur assignée • pour 400 V Valeur assignée 	10 A 10 A 10 A 8 A 8 A
Courant d'emploi	
<ul style="list-style-type: none"> • pour AC-15 pour 24 V Valeur assignée • pour AC-15 pour 48 V Valeur assignée • pour AC-15 pour 110 V Valeur assignée 	6 A 6 A 6 A

<ul style="list-style-type: none"> • pour AC-15 pour 230 V Valeur assignée • pour AC-15 pour 400 V Valeur assignée • pour AC-15 pour 500 V Valeur assignée 	6 A 3 A 1,4 A
Courant d'emploi pour DC-12 <ul style="list-style-type: none"> • pour 24 V Valeur assignée • pour 48 V Valeur assignée • pour 110 V Valeur assignée • pour 230 V Valeur assignée • pour 400 V Valeur assignée • pour 500 V Valeur assignée 	10 A 5 A 2,5 A 1 A 0,3 A 0,3 A
Courant d'emploi pour DC-13 <ul style="list-style-type: none"> • pour 24 V Valeur assignée • pour 48 V Valeur assignée • pour 110 V Valeur assignée • pour 230 V Valeur assignée • pour 400 V Valeur assignée • pour 500 V Valeur assignée 	3 A 1,5 A 0,7 A 0,3 A 0,1 A 0,1 A

Raccordements/Bornes

Type du raccordement électrique	raccordement à vis
Type de sections de câble raccordables <ul style="list-style-type: none"> • âme massive avec embouts • âme massive sans traitement de l'embout • âme souple avec embouts • âme souple sans traitement de l'embout • pour câbles AWG 	2x (0,5 ... 0,75 mm ²) 2x (1,0 ... 1,5 mm ²) 2x (0,5 ... 1,5 mm ²) 2x (1,0 ... 1,5 mm ²) 2x (18 ... 14)
Couple de serrage <ul style="list-style-type: none"> • pour raccordement par vis 	0,8 ... 0,9 N·m

Conditions ambiantes

Température ambiante <ul style="list-style-type: none"> • en service • à l'entreposage 	-25 ... +70 °C -40 ... +80 °C
Catégorie d'environnement en service selon CEI 60721	3M6, 3S2, 3B2, 3C3 (sans brouillard salin), 3K6 (humidité relative de l'air 10 ... 95%, sans condensation en service)

Montage/ fixation/ dimensions

Mode de fixation <ul style="list-style-type: none"> • des modules et accessoires 	Fixation sur panneau de commande
Hauteur	33,2 mm
Largeur	9,8 mm
Profondeur	27,7 mm

Certificats/homologations



CCC



CSA



UL



VDE



EG-Konf.

Test Certificates

other

[Declaration of the
Compliance with the
order](#)

[Special Test Certi-
ficate](#)

[Confirmation](#)

Autres informations

Information- and Downloadcenter (Catalogues, Brochures,...)

<http://www.siemens.com/industrial-controls/catalogs>

Industry Mall (système de commande en ligne)

<https://mall.industry.siemens.com/mall/fr/fr/Catalog/product?mlfb=3SU1400-1AA10-1CA0>

Générateur CAx en ligne

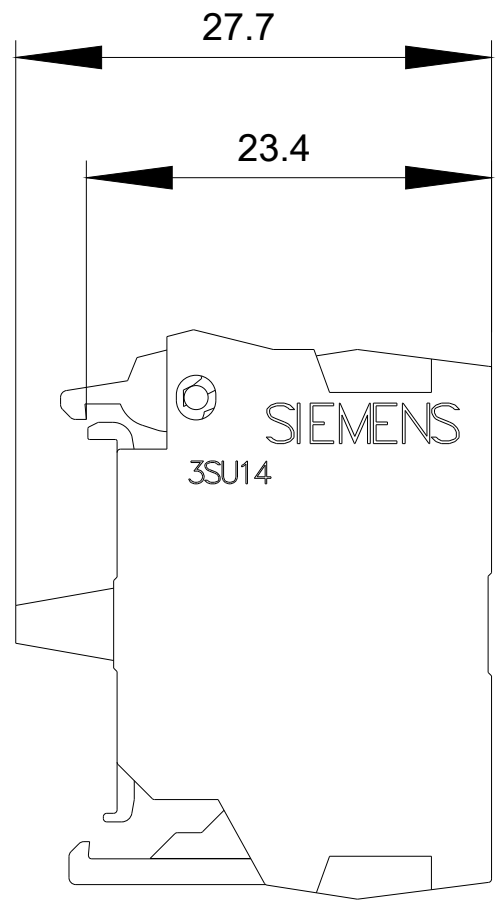
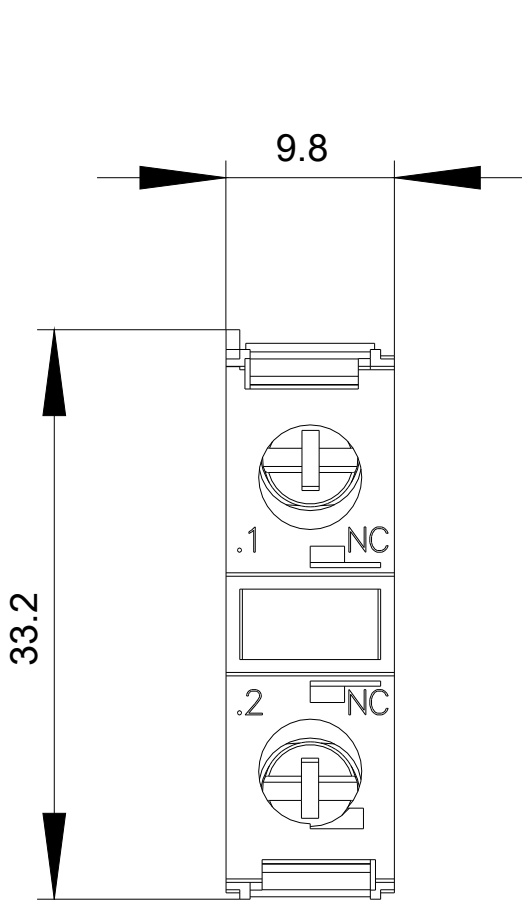
<http://support.automation.siemens.com/WW/CAXorder/default.aspx?lang=en&mlfb=3SU1400-1AA10-1CA0>

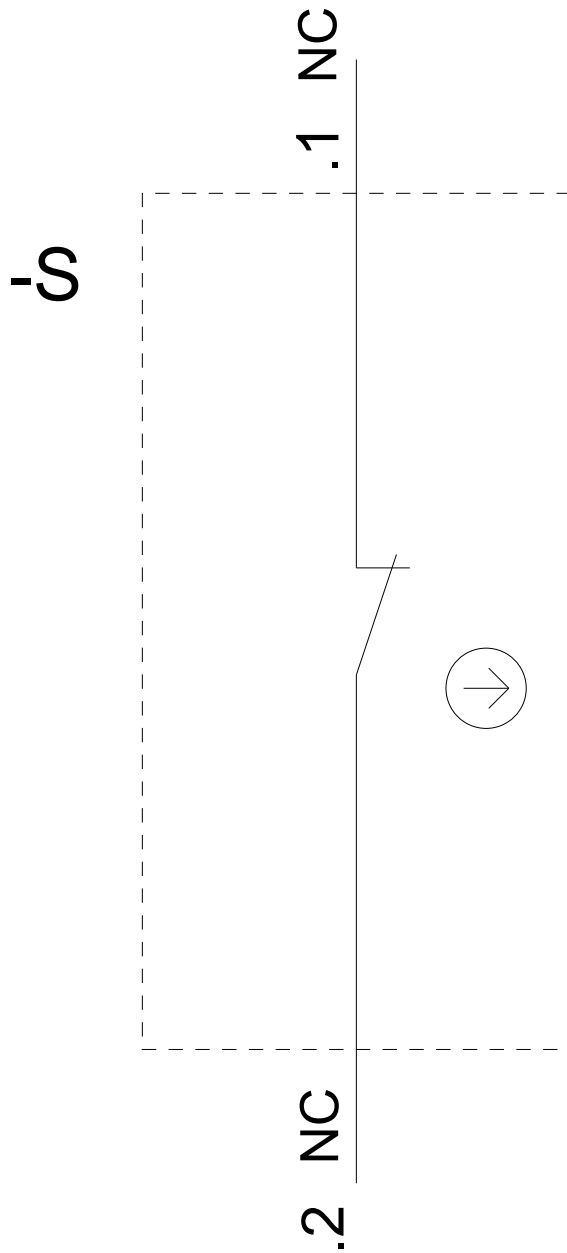
Service&Support (manuels, certificats, caractéristiques, questions fréquentes FAQ, etc.)

<https://support.industry.siemens.com/cs/ww/fr/ps/3SU1400-1AA10-1CA0>

Banque de données images (photos des produits, schémas cotés 2D, modèles 3D, schémas des connexions, macros**EPLAN, ...)**

http://www.automation.siemens.com/bilddb/cax_de.aspx?mlfb=3SU1400-1AA10-1CA0&lang=en





dernière modification :

23-10-2018