


PANNEAU DE CONTROLE POUR COMPTEUR MONOPHASE CBE OU LINKY ET DISJONCTEUR DE BRANCHEMENT

NOTICE DE MISE EN OEUVRE

 Lire soigneusement la notice avant de procéder à l'installation du matériel.

UTILISATION

Ce panneau de contrôle est destiné à recevoir un compteur monophasé électronique CBE ou LINKY et un disjoncteur bipolaire de branchement pour des installations dont la puissance souscrite est inférieure ou égale à 12 kVA. Il est généralement installé en domaine privé à l'intérieur de l'habitation du client desservi.

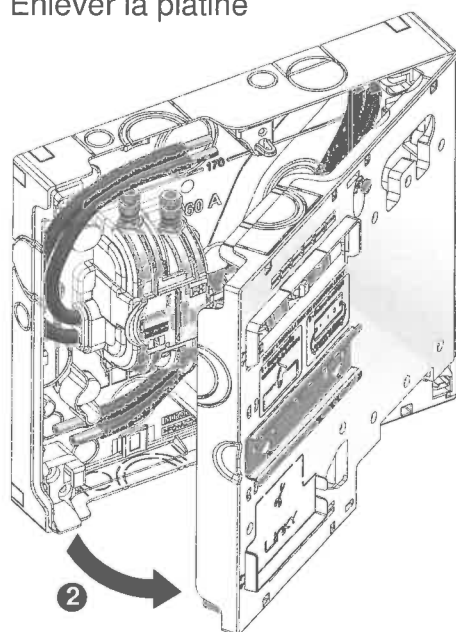
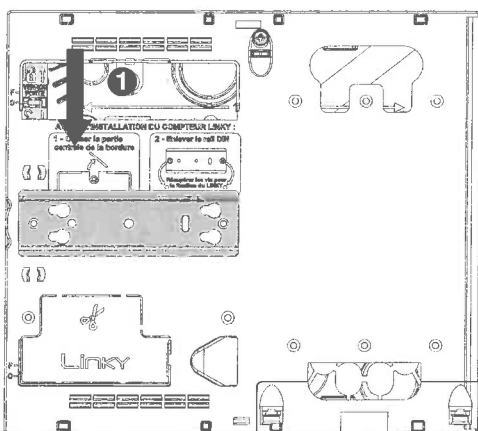


Ce matériel doit être installé par du personnel compétent suivant les règles de l'art. Avant la mise sous tension, effectuer toutes les vérifications nécessaires. Les températures de mise en oeuvre maxi sont : -5°C à +40°C

Ce matériel doit être mis en oeuvre hors tension. Les travaux sous tension sont effectués sous la responsabilité du donneur d'ordre, dans le respect des règles en vigueur, notamment celles des CET/BT et des instructions UTE C 18-510.

OUVERTURE DU PANNEAU

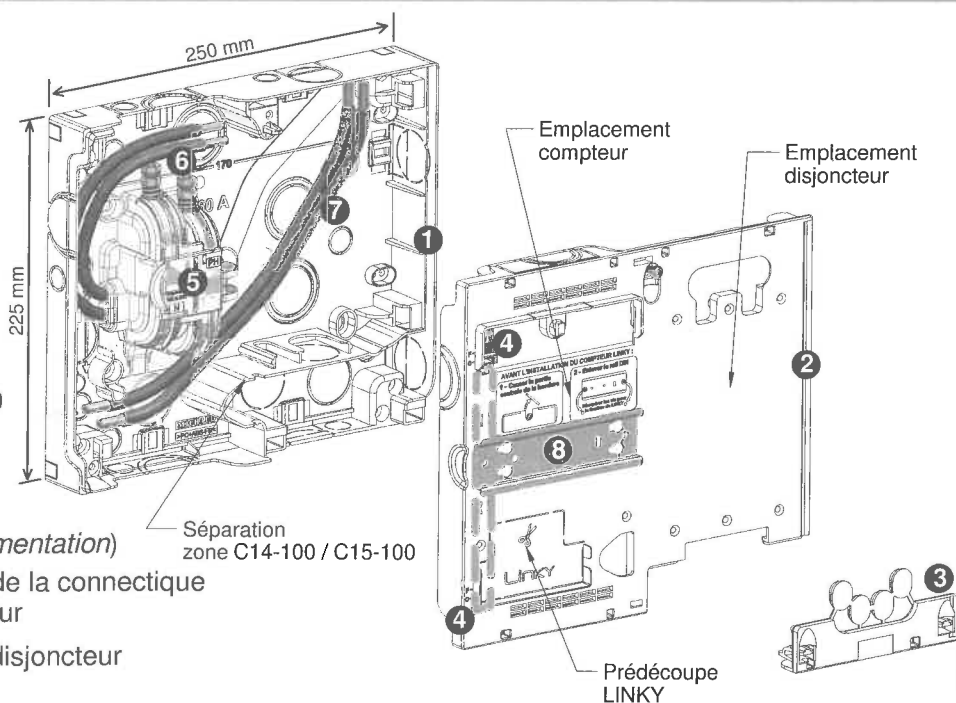
- 1** Déverrouiller la platine en déplaçant la tirette vers le bas → **2** Enlever la platine



DESCRIPTION

Capacités de raccordement :
- 10 à 35 mm² Cu ou Al
- 16 M à 35 M Al

- 1** Cuve (classe II)
- 2** Platine
- 3** Tiroir d'accès à la zone C15-100
- 4** Tirette de verrouillage panneau
- 5** Connectique fond de cuve (prise en passant du câble d'alimentation)
- 6** Liaisons 16² souples solidaires de la connectique pour le branchement du compteur
- 7** Liaisons 16² souples compteur/disjoncteur
- 8** Rail DIN de fixation du CBE

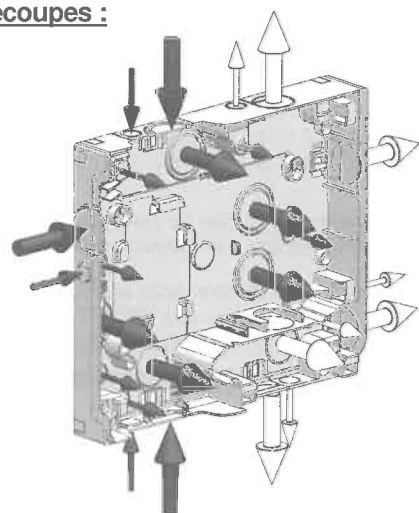


I - INSTALLATION

IMPORTANT : La distance minimum entre les bornes du compteur et les parois latérales de la GTL ou du tableau adjacent est de :
 - 8 cm si la paroi est métallique
 - 5 cm si cette paroi est isolante

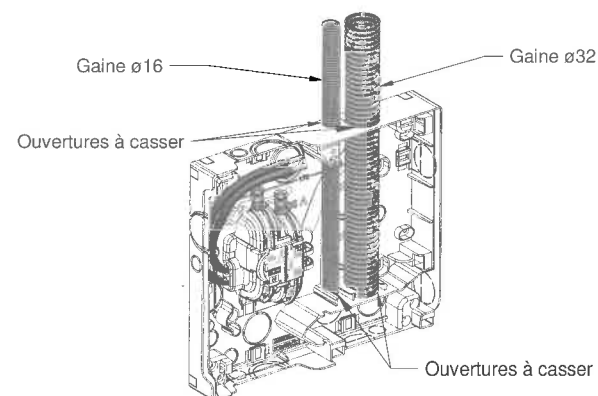
A. Ouverture des prédécoupes :

← arrivée puissance
 ← arrivée téléreport
 → départ puissance
 → départ asservissement ou téléinformation



Remarque : Dans le cas d'un départ disjoncteur vers le haut :

- Ouvrir les 4 prédécoupes indiquées ci-contre
- Installer : - une gaine $\varnothing 32$ pour le passage du câble de départ
- une gaine $\varnothing 16$ pour le passage du câble d'asservissement



B. Fixation de la cuve

- Fixation sur un mur :

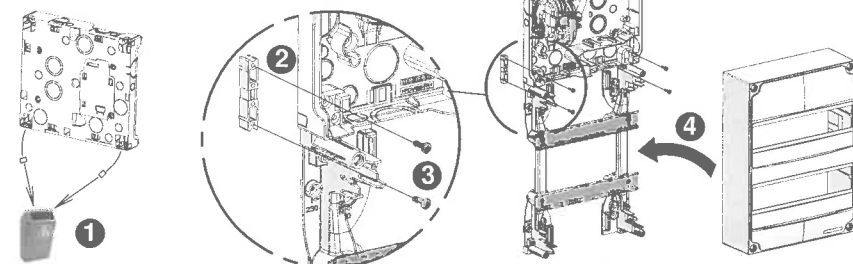


4 emplacements supplémentaires pour fixation sur goulotte

- 1 Visser la cuve à l'aide de 4 vis $\varnothing 5$ fournies
- 2 Mettre en place les capuchons classe II après les avoir détachés du tiroir

- Assemblage avec des panneaux jumelés

- 1 Casser les voiles pour pouvoir introduire les pattes de liaison
- 2 Introduire les pattes de liaison par l'arrière des panneaux (pattes fournies avec le TDF)
- 3 Fixer les pattes de liaison par l'avant à l'aide de vis (fournies avec les pattes de liaison)
- 4 Remettre les capots si nécessaires

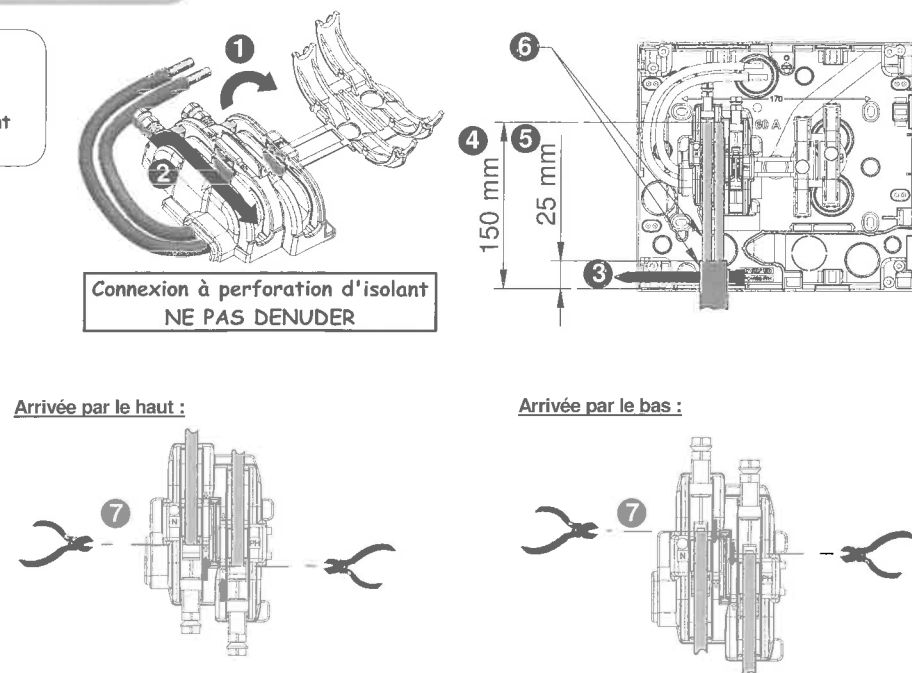


II - RACCORDEMENT DE LA CONNECTIQUE

Astuce - La cuve est munie d'un connecteur de raccordement du câble d'arrivée.
 - Connexion à perforation d'isolant.
 - Le raccordement se fait par l'avant sans enfilage, par le haut ou le bas.

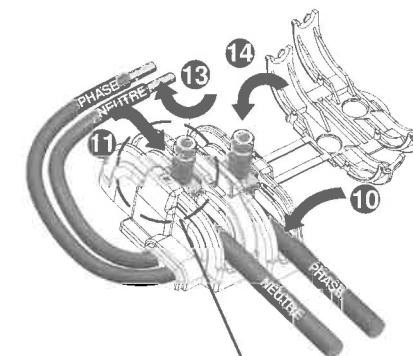
A. Préparation du câble d'alimentation

- 1 Ouvrir le capot
- 2 Dans le cas d'une arrivée du câble d'alimentation par le haut, glisser les coulisses vers le bas
- 3 Ci-besoin installer un collier de serrage (non fourni)
- 4 Introduire le câble ou les conducteurs d'environ 150 mm à l'intérieur de la cuve
- 5 Dégainer le câble pour laisser 25 mm de gaine à l'intérieur de la cuve
- 6 Préparer la tête de câble et le neutre comme à l'usage
- 7 Couper les conducteurs en s'aidant des repères sur le connecteur



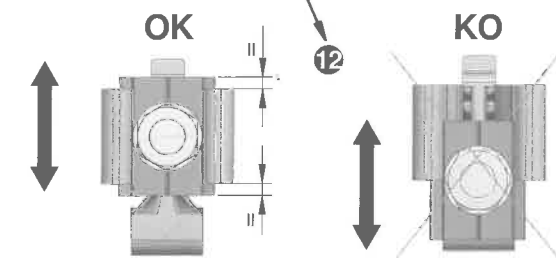
B. Préparation du câble Téléreport

- 8 Introduire une longueur de 300 mm dans la cuve
- 9 Préparer l'extrémité pour le raccordement sur le compteur



C. Connexion du câble d'arrivée

- 10 Positionner les conducteurs dans les bornes (neutre à gauche, phase à droite)
- 11 Faire glisser les coulisses dans la borne
- 12 S'assurer que les coulisses soient bien centrées dans la borne avant serrage
- 13 Serrer les vis jusqu'à rupture de la tête fusible en commençant par le neutre
- 14 Refermer le capot



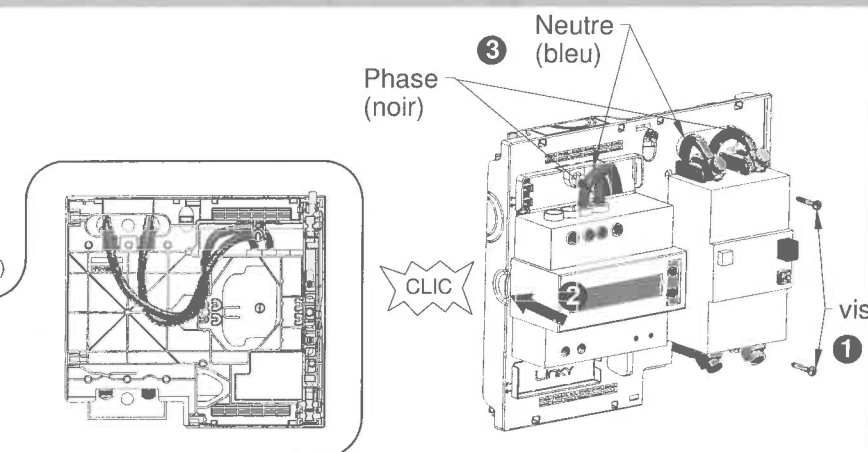
III - CÂBLAGE DES APPAREILS :

A. Fixation et câblage du compteur CBE :

- 1 Fixer le disjoncteur à l'aide de 2 vis $\varnothing 4$ (fournies)
- 2 Clipper le compteur sur le rail DIN
- 3 Connecter les 2 liaisons sur les appareils (neutre à gauche)

Astuce

Préformer les liaisons compteur/disjoncteur comme indiqué ci-contre pour faciliter le montage de la platine sur la cuve.

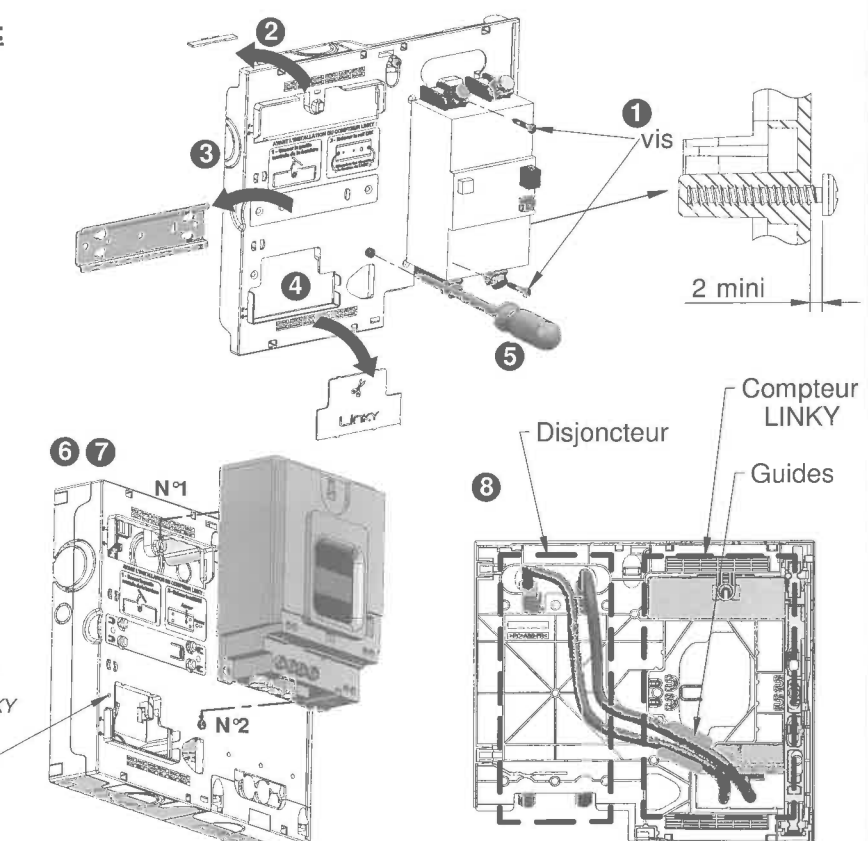


B. Fixation et câblage du compteur LINKY :

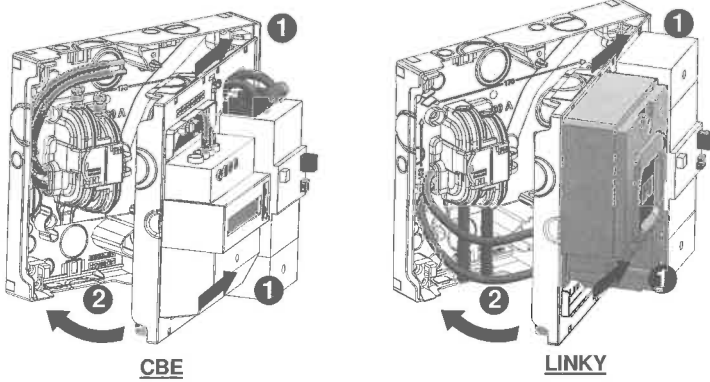
- 1 Fixer le disjoncteur à l'aide de 2 vis $\varnothing 4$ (fournies)
- 2 Casser la partie centrale de la nervure anti-fraude
- 3 Enlever le RAIL DIN

NOTE : Conserver les vis pour la fixation du LINKY

- 4 Casser la prédécoupe LINKY par l'arrière de la platine
- 5 Prévisser une des 2 vis récupérées auparavant dans le trou de fixation du compteur LINKY comme indiqué ci-contre. (Laisser 2 mm de jeu minimum entre le dessous de la tête de vis et la platine)
- 6 Accrocher le compteur LINKY sur la platine en le faisant coulisser sur les points N°1 et N°2
- 7 Fixer le compteur à l'aide de l'autre vis (point N°3)
- 8 Raccorder les liaisons du disjoncteur déjà en place sur les bornes de droite du compteur LINKY (Neutre à gauche) (Se servir des guides derrière la platine à la sortie du LINKY pour faire passer les câbles)

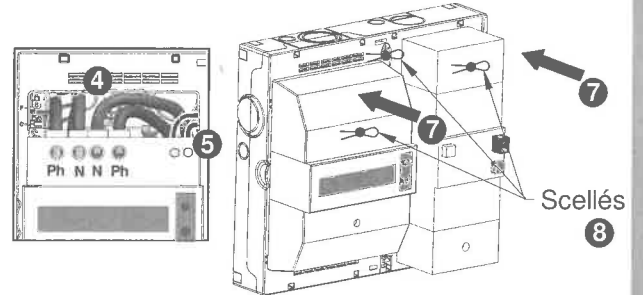
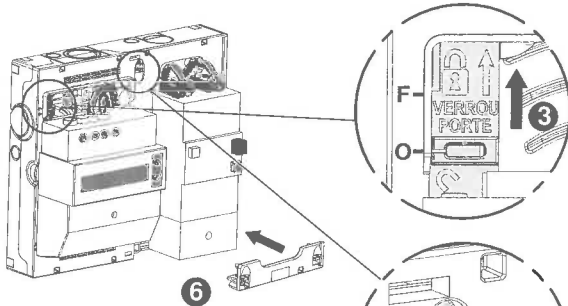


IV - FERMETURE DE LA PLATINE

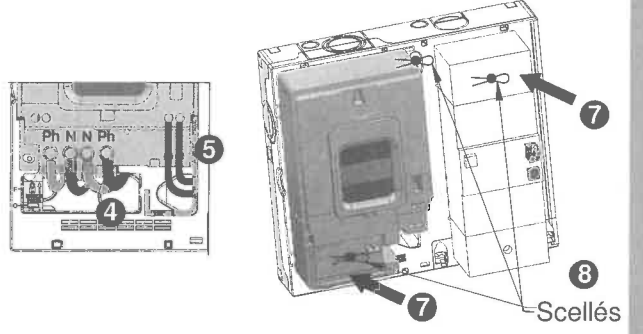
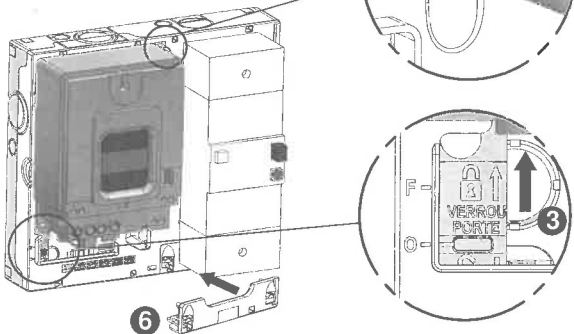


- 1 Positionner la platine sur le côté droit de la cuve
- 2 Fermer la platine en faisant ressortir les 2 liaisons (N+Ph) solidaires de la connectique par l'ouverture du compteur
- 3 Verrouiller la platine en poussant la tirette puis en vissant la vis située entre le compteur et le disjoncteur.
- 4 Raccorder les liaisons Ph et N sur les bornes de puissances du compteur
- 5 Raccorder le câble téléreport sur les bornes correspondantes du compteur
- 6 Remettre le tiroir d'accès à la zone C15-100
- 7 Remettre les capots du compteur et du disjoncteur
- 8 Sceller le panneau ainsi que les capots C14-100 du compteur et du disjoncteur

C
B
E



L
I
N
K
Y

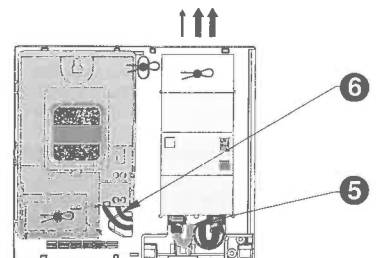
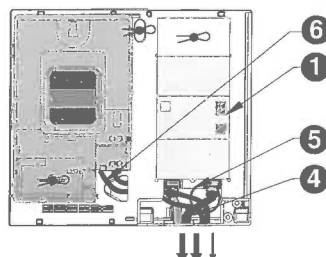
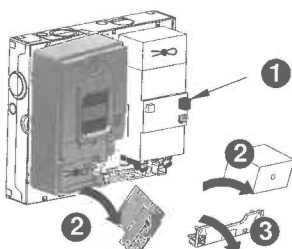
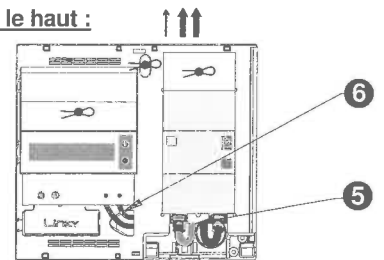
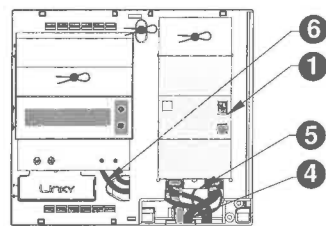
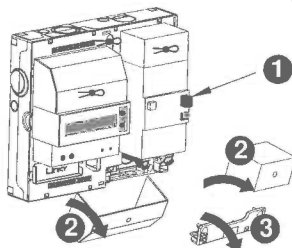


V - INSTALLATION C15-100 (RESERVE A L'ELECTRICIEN)

- 1 Couper l'alimentation électrique
- 2 Ôter les capots inférieurs du disjoncteur et du compteur
- 3 Retirer le tiroir d'accès à la zone C15-100
- 4 Introduire les conducteurs de départ après avoir ouvert les prédécoupes (utiliser un collier de serrage si nécessaire pour maintenir ces conducteurs)
- 5 Connecter les conducteurs aux bornes correspondantes (neutre à gauche)
- 6 Connecter les conducteurs d'asservissement ou de téléinformation sur les bornes correspondantes du compteur en passant par l'ouverture prévue
- 7 Remettre les capots

Départ vers le bas :

Départ vers le haut :



ELIMINATION DU PRODUIT EN FIN DE VIE

Le matériel sera démonté pour trier les métaux et les matériaux synthétiques. Pour le recyclage du produit, se renseigner auprès du distributeur d'énergie pour la conduite à tenir.