

Manchon préisolé de réseau à serrage mécanique



Type 300
K569



Type 240
K191, K192, K193



Type 95
K189

MICHAUD

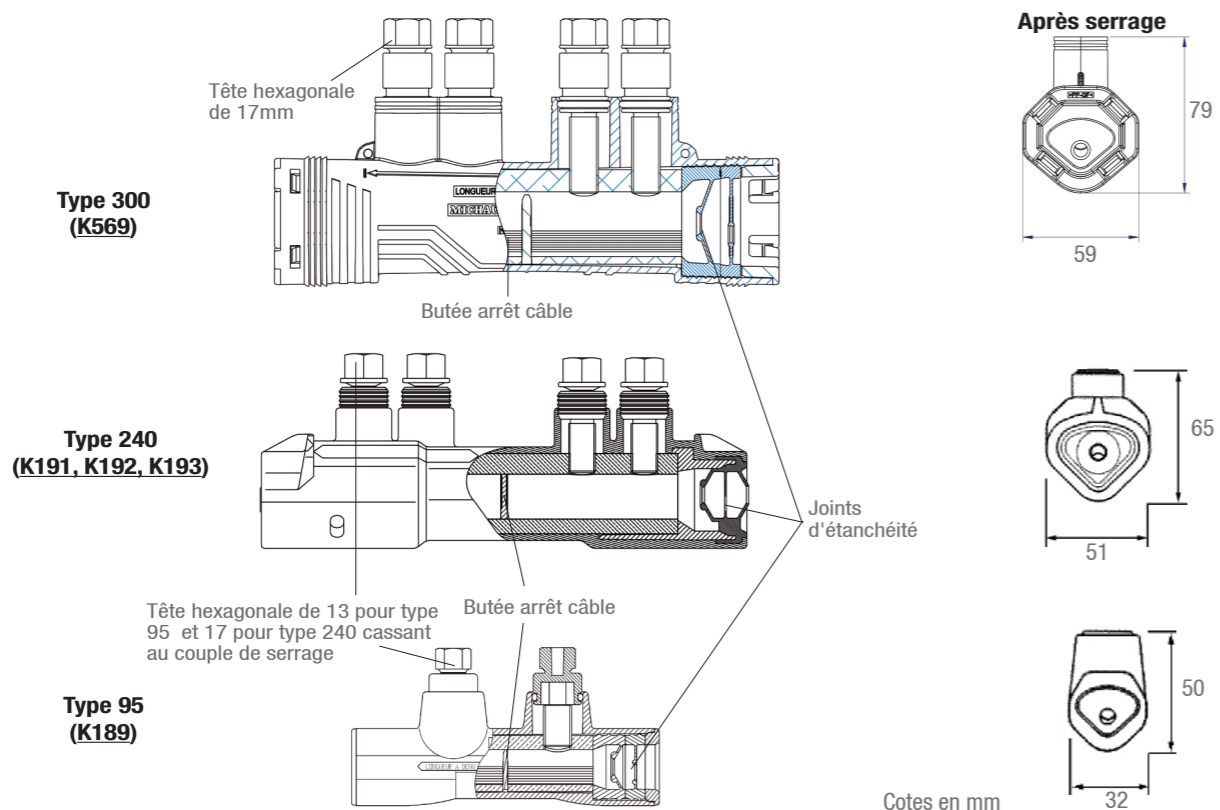
Utilisation

Ce manchon sert au raccordement des conducteurs aluminium ou cuivre. Il ne nécessite pas la mise au rond préalable des âmes sectoriales. Il se met en œuvre avec une clé 6 pans de 13 ou 17mm.

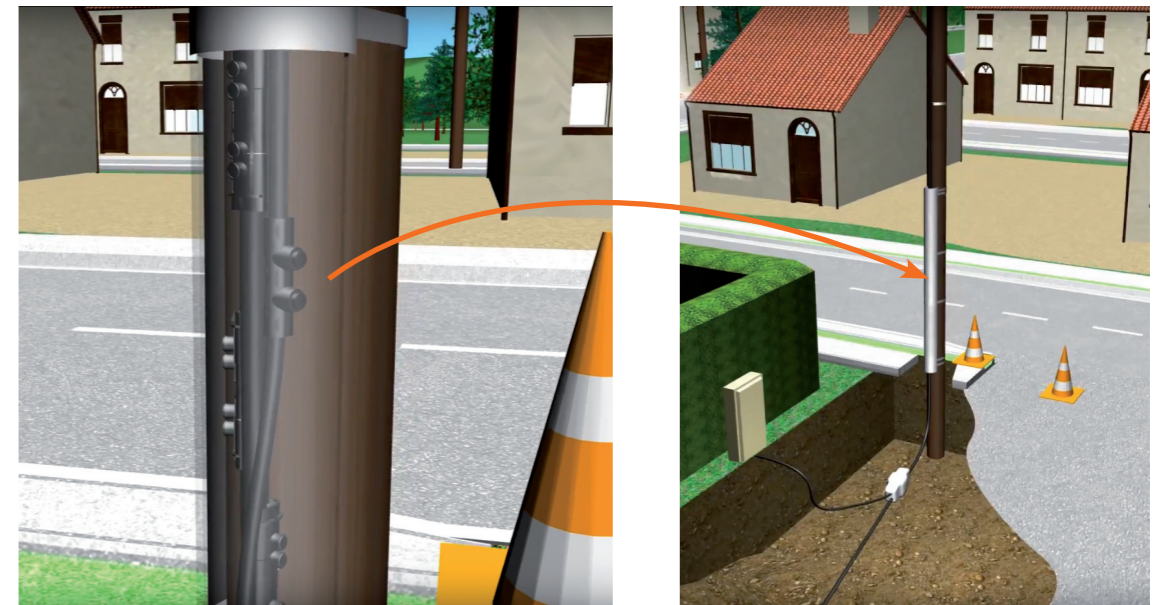
La capacité électrique est respectivement de 300mm² (K569), de 240mm² (K191, K192), de 150mm² Aluminium ou Cuivre (K193) et de 95mm² Aluminium ou Cuivre (K189).

Description

- La tenue diélectrique dans l'eau est supérieure à 6kV.
- Les matériaux sont protégés contre les UV et peuvent être utilisés à l'extérieur.
- Les types 95 et 300mm² acceptent en un seul modèle les sections de forme ronde et sectoriale.



Vidéo de mise en œuvre disponible sur le site internet www.michaud-export.fr (onglet Documentation > Vidéos de mise en œuvre)



Code	Désignation	Capacités isolé Al-Cu (mm ²)		Poids (kg)	Unité de vente
		Arrivée	Départ		
K569	MANCHON PRÉISOLÉ MÉCANIQUE 150-300	Rond/Sectoral 150-300	Rond/Sectoral 150-300	0,700	4
K191	MANCHON PRÉISOLÉ MÉCANIQUE SECTORAL 95-240	Sectoral 95-240	Sectoral 95-240	0,520	4
K192	MANCHON PRÉISOLÉ MÉCANIQUE ROND 150 / SECTORAL 240	Rond 50-150	Sectoral 95-240	0,520	4
K193	MANCHON PRÉISOLÉ MÉCANIQUE ROND 50-150	Rond 50-150	Rond 50-150	0,520	4
K189	MANCHON PRÉISOLÉ MÉCANIQUE 25-95	Rond/Sectoral 25-95	Rond/Sectoral 25-95	0,160	3

VOIR FICHE
INSTALLATION / Outillages isolés BT